

# GR450



La solution idéale pour les établissements de santé,  
grâce à sa temporisation à la fermeture de série



Conformité accessibilité  
validée par le CNPP  
<50N



Homologation coupe-feu  
Conforme EN 1634

## LES **PRODUITS GROOM**

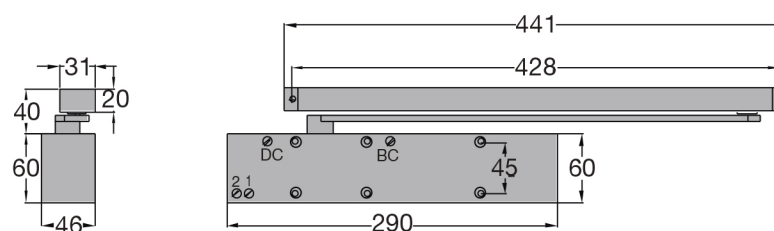
- Temporisation à la fermeture de série réglable par vis pointeau en face avant : spécialement conçu pour les établissements de santé
- Grande souplesse à l'ouverture grâce à sa technologie à pignon excentré
- Vitesse de fermeture et à-coup final réglables par vis pointeau en face avant
- Frein à l'ouverture de série réglable par vis pointeau en face avant
- Clapet de surpression de série
- Plage d'ouverture jusqu'à 180° côté paumelles
- Fixations et vis de réglages invisibles dissimulées sous son capot clipé
- Esthétique, grâce à son bras sans fixations visibles
- Pose sur tout type de menuiseries (bois, alu, PVC)
- Réglages constants et durables grâce à notre technologie thermostable
- Choix de poses multiples

**GARANTIE 5 ANS**



CARACTERISTIQUES TECHNIQUES	GR450
Force de fermeture	EN 3
Dimension maximum de la porte	< 950 mm
Conformité norme EN 1154	OUI
Marquage C€ produit de construction	OUI
Conformité Accessibilité < 50 N	OUI
Porte coupe-feu, pare-flammes, pare-fumées	OUI
Vitesse de fermeture réglable par vis pointeau 180° - 15°	OUI
A-coup final réglable par vis pointeau 15° - 0°	OUI
Frein à l'ouverture réglable par vis pointeau 65° - 180°	OUI
Temporisation à la fermeture réglable par vis pointeau 105° - 70°	OUI
Bras standard	NON
Bras anti-vandalisme	OUI
Module d'arrêt (interdit sur portes coupe-feu)	OPTION
Limiteur d'ouverture	OPTION
Teintes standard : argent, blanc, noir	OUI
Teintes RAL	OPTION
Hautes finitions	OPTION

## > PLAN DU FERME-PORTE



- 1 : réglage vitesse de fermeture 180° - 15°  
 2 : réglage de l'à-coup final 15°- 0°  
 BC : réglage du frein à l'ouverture 65° - 180°  
 DC : réglage de la temporisation à la fermeture 105° - 70°

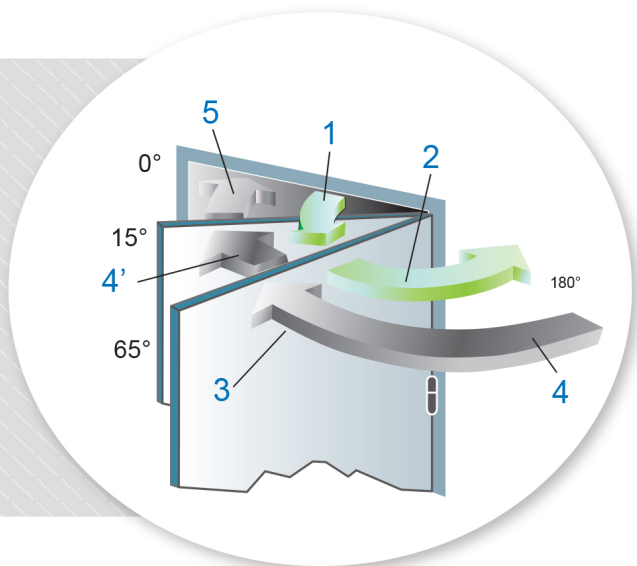


ACCESSOIRES D'AIDE À LA POSE DISPONIBLES PAGES 52/53

# GR450 UTILISATION ET MONTAGE

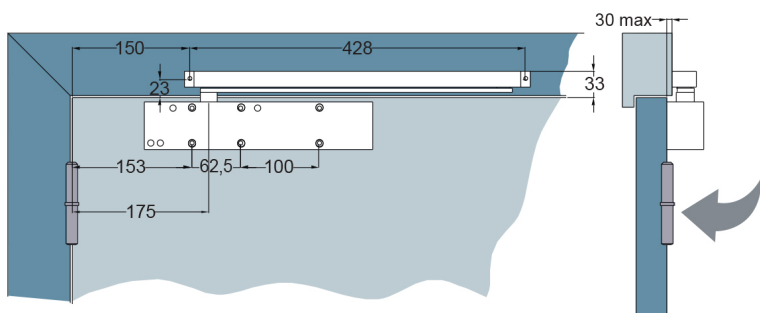
## > FONCTIONS

- Zone 1 : Ouverture de la porte normalement jusqu'à 65°
- Zone 2 : Frein à l'ouverture réglable de 65° à 180°, si la porte le permet
- Zone 3 : Temporisation à la fermeture réglable entre 105° et 70°
- Zone 4 et 4' : Vitesse de fermeture réglable entre 180° et 15°
- Zone 5 : A-coup final réglable entre 15° et 0°

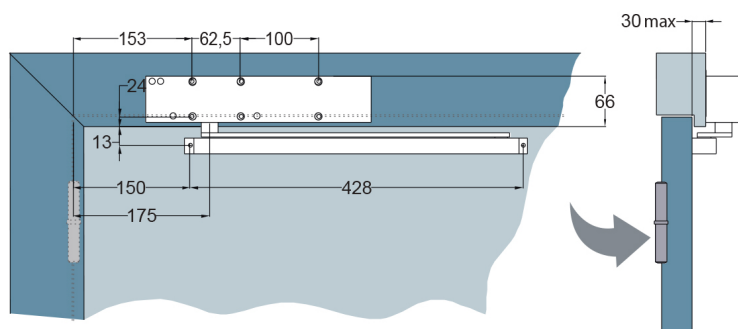


## > INSTALLATION

### Pose côté paumelles corps sur ouvrant

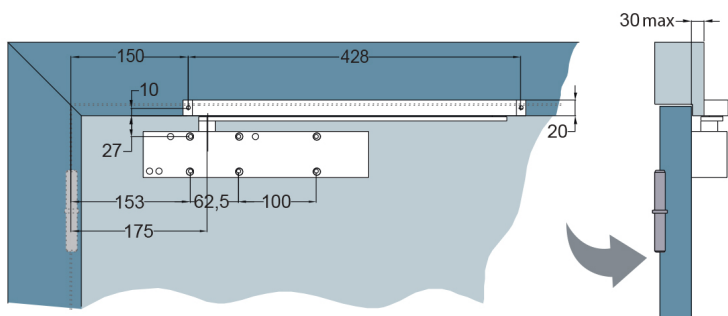


### Pose côté opposé aux paumelles corps sur dormant

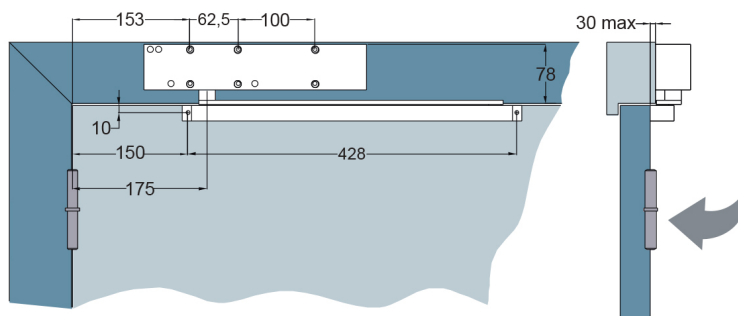


## > GR450 REVERSE

### Pose côté opposé aux paumelles corps sur ouvrant



### Pose côté paumelles corps sur dormant



## > DESCRIPTIF

Ferme-porte de type Groom GR450, à technologie à pignon excentré et bras anti-vandalisme conforme à la norme EN 1154, certifié **CE**, conformité accessibilité < 50 N validée par un laboratoire indépendant.

- Force 3 permettant d'équiper des vantaux jusqu'à 950 mm de largeur et/ou 60 kg avec un angle d'ouverture allant jusqu'à 180°.
- Réglages vitesse de fermeture et accélération finale par vis pointeau en face avant dissimulées sous le capot.
- Frein à l'ouverture de série réglable par vis pointeau en face avant dissimulée sous le capot.
- Temporisation à la fermeture de série réglable par vis pointeau en face avant dissimulée sous le capot.
- Fixations du corps et du bras invisibles.
- Permet un montage côté et opposé aux paumelles. Réversible droite et gauche.
- Hydraulique thermostable -20° à +40° équipé de clapets de surpression.
- Finitions argent, blanc, noir, RAL, façon inox brossé, façon chromé, façon laiton.
- Accessoires : plaque de montage DIN pour montage sur profil métallique, arrêt mécanique réglable, limiteur d'ouverture réglable.

### REFERENCES

## GR450

### FERME-PORTE COMPLET

GR45071X	GR450 BC/DC BRAS ANTI-VANDALISME
GR45571X	GR450 BC/DC REVERSE BRAS ANTI-VANDALISME

### CORPS SEUL

GR45021X	GR450 BC/DC CORPS SEUL
GR45521X	GR450 BC/DC REVERSE CORPS SEUL

### BRAS ANTI-VANDALISME

GR50050X	BRAS ANTI-VANDALISME 400/450/500
GR50060X	BRAS ANTI-VANDALISME 400/450/500 AVEC ARRET
GR509400	MODULE D'ARRET SEUL 400/450/500
GR509300	MODULE LIMITEUR D'OUVERTURE SEUL 400/450/500
GR50920X	PLAQUE SUPPORT POUR BRAS ANTI-VANDALISME

### ACCESSOIRES

GR50900X	PLAQUE SUPPORT GR450 DIN
GR50980X	PLAQUE SUPPORT GR450 DROITE
GR50990X	PLAQUE SUPPORT GR450 COUDEE

### HAUTE FINITION

GR450310	GRHF450 BC/DC CORPS SEUL FACON INOX BROSSE
GR450315	GRHF450 BC/DC CORPS SEUL FACON CHROME
GR450318	GRHF450 BC/DC CORPS SEUL FACON LAITON
GR500530	BRAS ANTI-VANDALISME GR450 FACON INOX BROSSE
GR500540	BRAS ANTI-VANDALISME GR450 FACON CHROME
GR500520	BRAS ANTI-VANDALISME GR450 FACON LAITON

### Code X = Code Finition

0 = blanc RAL 9016  
 1 = argent  
 5 = noir RAL 9005  
 8 = autre RAL (plus-value)

**BC/DC = frein  
 à l'ouverture  
 et temporisation  
 à la fermeture**